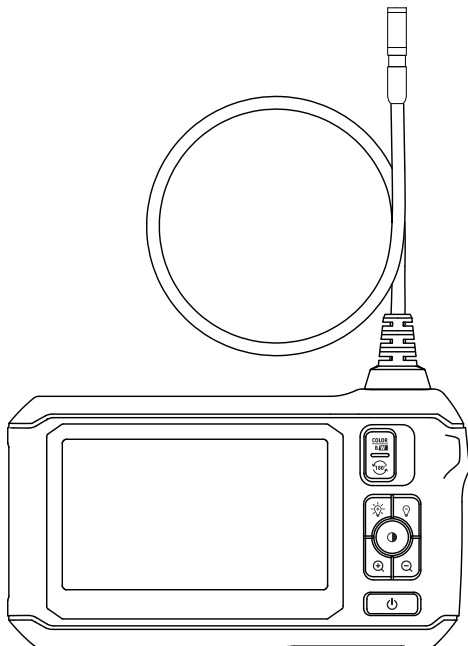


BRUKS- ANVISNING

IC3430 INSPEKSJONSKAMERA



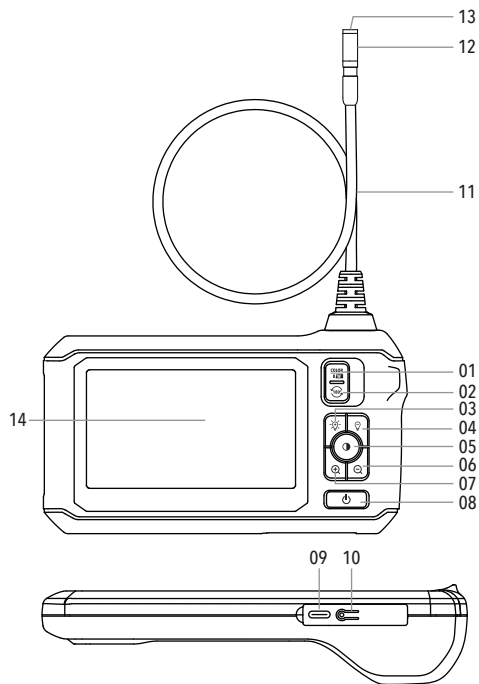
NO NORSK

Bruksanvisning på ditt
språk?

Se baksiden

FUTECH
MAKE IT
EASY

OVERSIKT



■ ENHET

- 01 Bildevalg (svart-hvitt eller farge)
- 02 Roter bilde
- 03 Øk lysstyrke
- 04 Reduser lysstyrke
- 05 Kontrastknapp
- 06 Zoom ut
- 07 Zoom inn
- 08 Av/på
- 09 Ladekontakt (USB type C)
- 10 Reset-knapp/batteri-indikator
- 11 Svanehals
- 12 Kamera
- 13 LED-lys
- 14 Display



SIKKERHET

Les gjennom sikkerhetsinstruksjonene i heftet vedlagt enheten.

Dette produktet er et inspeksjonskamera til bruksformål innen industri og bygg. Det er ikke tiltenkt medisinsk bruk eller medisinske undersøkelser av mennesker.

Ikke slå kraftig i kameraet, og ikke dra i kameraet eller svane-halsen.

Hvis du bruker kameraet i områder med skarpe kanter, må du være forsiktig slik at ikke kameraets vanntette beskyttelseslag eller svanehalsen ripes opp.

Inspeksjonskameraet er ikke varmebestandig. Når du skal inspiseres innsiden av en motor eller maskin, må du påse at temperaturen inne i motoren eller maskinen ligger innenfor tillatt driftstemperatur (se «TEKNISKE DATA»).

Når kameraet ikke er i bruk, må du påse at objektivet og hoved-enheten er rene og tørre.

Unngå kontakt med korrosive og skadelige stoffer, som olje, bensin, syrer osv.

FØRSTE GANGS BRUK

- Ta av alle beskyttelsesfolier.
- Les gjennom bruksanvisningen. Du kan laste ned denne bruksanvisningen på flere språk ved hjelp av QR-kodene sist i dette dokumentet.
- Måleverktøyet er kalibrert på fabrikken til angitt nøyaktighet (se «TEKNISKE DATA»). Vi anbefaler at du kontrollerer nøyaktigheten før første gangs bruk, samt at du gjennomfører jevnlige kontroller framover.

BATTERI

Denne enheten bruker et litiumionbatteri (se «TEKNISKE DATA»). Påse at batteriet som følger med, er ladet helt opp.

For å lade batteriet må du bruke en lader med 5 V – 1 A med USB type C-kontakt. Koble laderen til ladekontakten [09]. Batteri-indikatoren [10] lyser rødt under lading. Batteri-indikatoren [10] lyser grønt når batteriet er helt oppladet.

Produktet har ikke støtte for hurtiglading.

BRUK

■ STANDARD BRUK

- Slå på enheten ved å holde inne av/på-knappen [08] i 3 sekunder, og kontrollerer at displayet [14] og LED-lysene [15] slår seg på.

- Sett svanehalen [11] med kamera [12] inn i et rør, en motor, en maskin, en vegg eller lignende. Flytt svanehalen [11] med kamera [12] til du ser gjenstanden eller stedet som du vil inspisere, på displayet [14].
- Når inspeksjonen er fullført, må du ta helse svanehalen [11] med kamera [12] ut fra røret, motoren, maskinen, veggen eller lignende.
- Slå av enheten ved å holde inne av/på-knappen [8] i 3 sekunder.

■ FORBEDRE BILDET

- Trykk på bildevelgeren [01] for å bytte mellom svart-hvitt og fargebilde. Svart-hvite bilder kan gjøre det enklere å se i mørke omgivelser.
- Trykk på roter bilde-knappen [02] for å vri bildet 180° dersom bildet vises opp ned på displayet [14].
- Du kan gjøre LED-lysene [13] kraftigere ved å trykke på knappen for å øke lysstyrken [03]. LED-lysene [13] lyser gradvis kraftigere fra 0 % > 60 % > 80 % > 100 %.
- Du kan gjøre LED-lysene [13] mindre kraftige ved å trykke på knappen for å redusere lysstyrken [04]. LED-lysene [13] lyser gradvis svakere fra 100 % > 80 % > 60 % > 0 %.
- Trykk på kontrastknappen [05] for å endre kontrasten på bildet som vises. Du kan velge mellom normal, redusert og forsterket kontrast.

- Etter at gjenstanden på bildet er forstørret, kan du gå tilbake til normal størrelse. Bruk zoom ut-knappen [06] til å gå gradvis ned fra $2x > 1,5x > 1x$.
- Hvis du vil forstørre gjenstanden på bildet, kan du bruke zoom inn-knappen [07] til å gå gradvis opp fra $1x > 1,5x > 2x$.

■ VANLIGE SPØRSMÅL

Hva skal jeg gjøre hvis bildet på displayet er forsinket? Kontroller om enheten har tilstrekkelig batterinivå, eller start enheten på nytt.

Hva skal jeg gjøre hvis bildet på displayet er uklart? Optimal avstand mellom kameraet og gjenstanden er fra 2–10 cm. Endre avstanden til gjenstanden, eller rengjør kameraobjektivet med en klut med rensesprit.

Hva skal jeg gjøre hvis kameraet er varmt? Det er vanlig at kameraet blir varmt, særlig hvis LED-lysene [13] brukes med høyeste lysstyrke. Dette påvirker ikke normal bruk eller levetid.

■ TILBEHØR

Enheten leveres med følgende tilbehør. Følg monteringsanvisningene nedenfor dersom du vil bruke noe av tilbehøret.





Festeeinheit



Krok

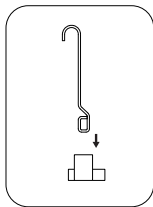


Magnet

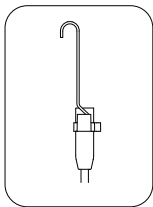


Speil

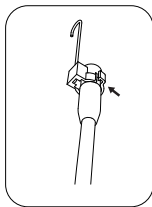
Installasjonsdiagram



1



2



3

■ OPPBEVARING OG VEDLIKEHOLD

Ikke bruk verktøyet i direkte sollys eller utsett det for temperaturer som ligger utenfor tillatt driftstemperatur (se «TEKNISKE DATA»).

Ikke oppbevar verktøyet i direkte sollys eller utsett det for temperaturer som ligger utenfor tillatt lagringstemperatur (se «TEKNISKE DATA»).

Bruk en myk, tørr klut til å fjerne fukt fra verktøyet før det skal lagres.

I tilfelle langvarig lagring (uten bruk) anbefaler vi at du lader batteriet helt opp hver 3. måned.

Utvendige deler i plast kan rengjøres med en fuktig klut. Selv om disse delene tåler løsemidler, må du likevel aldri bruke dette.

Ikke kast dette produktet med husholdningsavfallet.

TEKNISKE DATA

MODELL	IC3430
Lengde svanehals	5 m
Kameradiameter	8 mm
Kameraoppløsning	1920 × 1080
Visningsvinkel	70°
Fokuseringsrekkevidde	20-100 mm
Tilleggsbelysning	8 justerbare LED-lys
Skjermtype	4,3-tommers fargedisplay
Ladekontakt	Type-C
Batteri	2000 mAh
Batteriladetid	3 timer
Driftstemperatur	-25 °C - +45 °C
Kameratemperatur	-25 °C - +80 °C

CE

SAMSVARERKLÆRING

Futech (Belgia) erklærer på eget ansvar at denne enheten:

- IC3430 INSPEKSJONSKAMERA

oppfyller standardene

- EN 61000-6-4: 2019

- EN 61000-6-2: 2019

Iht. EMC-direktivet

2014/30/EU

Lier, Belgia,

30. mars, 2023

Patrick Waüters



Med forbehold om trykkfeil. Figurene kan avvike fra faktiske forhold. Alle funksjoner og andre produktspesifikasjoner kan endres uten varsel eller forpliktelser.



BRUKSANVISNING

andre språk:



DA DANSK



DE DEUTSCH



ES ESPAÑOL



ET EESTI KEEL



FI SUOMEN KIELI



FR FRANÇAIS



IS ÍSLENSKA



IT ITALIANO



NL NEDERLANDS



NO NORSK



PT PORTUGUÊS



SL SLOVENŠČINA



SV SVENSKA



Facebook
@futechtools



LinkedIn
futechtools



World Wide Web
futech-easy.com



YouTube
@futechtools