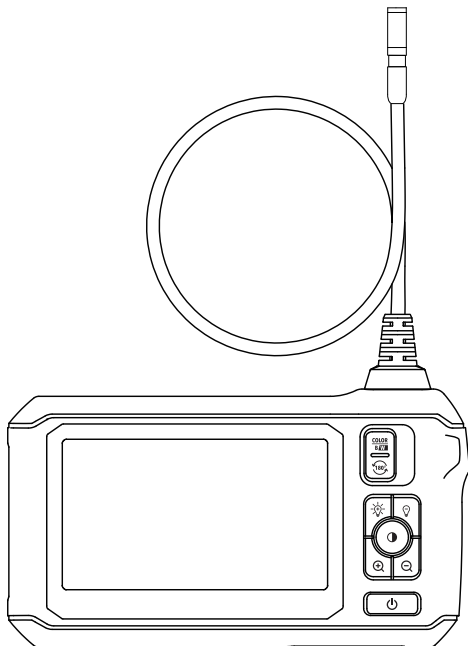


HANDLEIDING

NL NEDERLANDS

IC3430 INSPECTIECAMERA

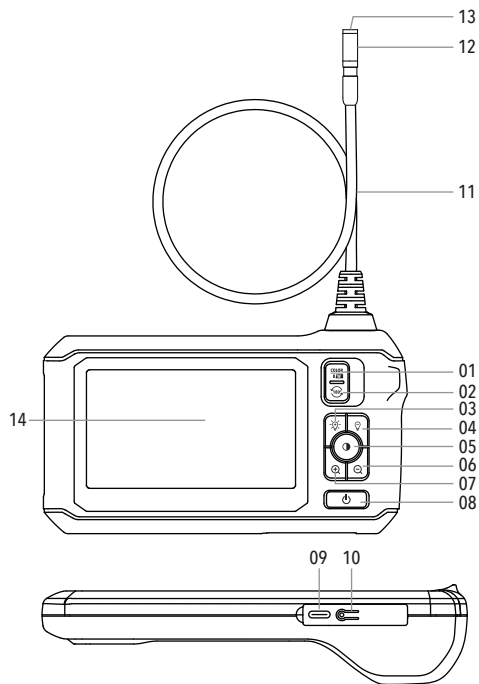


Een handleiding in uw taal?

Kijk op de achterkant



OVERZICHT



■ APPARAAT

- 01 Beeldselectie (zwart-wit of kleur)
- 02 Beeld draaien
- 03 Licht verhogen
- 04 Licht verminderen
- 05 Contrastknop
- 06 Uitzoomen
- 07 Inzoomen
- 08 In-/uitschakelen
- 09 Aansluiting voor lader (USB type C)
- 10 Resetknop / batterij-indicatie
- 11 Zwanenhals
- 12 Camera
- 13 LED-lichtjes
- 14 Scherm



VEILIGHEID

Lees de veiligheidsinstructies in het aparte boekje dat meegeleverd wordt met het apparaat.

Dit product is een inspectiecamera voor industriële en bouwtoepassingen. Het is niet bedoeld voor medisch gebruik of voor onderzoek op mensen.

Sla niet hard op de camera en trek niet aan de camera of zwanenhals.

Wees voorzichtig bij gebruik in een omgeving met scherpe randen. Zo voorkomt u dat de waterdichte bescherm laag van de camera of zwanenhals bekrast raakt.

Deze inspectiecamera is niet hittebestendig. Kijk bij controles binnen in een motor of machine of de temperatuur in de motor of machine binnen de bedrijfstemperatuur ligt (zie SPECIFICATIES).

Zorg ervoor dat de lens en de hoofdeenheid schoon en droog zijn als u het apparaat niet gebruikt.

Vermijd contact met bijtende en gevaarlijke stoffen zoals olie, benzine, zuren, enz.

EERSTE GEBRUIK

- Verwijder alle beschermfolies.
- Lees de handleiding. U kunt deze handleiding in veel talen downloaden via de QR-codes aan het einde van dit document.
- Dit meetinstrument is in de fabriek gekalibreerd volgens de gespecificeerde nauwkeurigheid (zie SPECIFICATIES). We raden aan om een nauwkeurigheidscntrole voor het eerste gebruik en periodieke controles tijdens later gebruik uit te voeren.

BATTERIJ

Dit apparaat werkt met een lithium-ionbatterij (zie SPECIFICATIES). Zorg ervoor dat de meegeleverde batterij volledig is opgeladen.

Laad de batterij alleen op met een 5V - 1A lader met USB Type C aansluiting. Sluit uw lader aan op de laadaansluiting [09]. Tijdens het opladen is de batterij-indicatie [10] rood. Als de batterij volledig is opgeladen, wordt de batterij-indicatie [10] groen.

Het product is niet compatibel met een snellader.

GEBRUIK

■ STANDAARDGEBRUIK

- Schakel het apparaat in door de aan/uit-knop [08] 3 seconden ingedrukt te houden. En controleer of het scherm [14] en de LED-lampjes [15] oplichten.

- Schuif de zwanenhals [11] met camera [12] in een buis, motor, machine, wand ... Beweeg de zwanenhals [11] met camera [12] totdat u het object of de plaats die u wilt inspecteren op het scherm [14] ziet.
- Als uw inspectie klaar is, haalt u de zwanenhals [11] met camera [12] volledig uit de buis, motor, machine, wand ...
- Hou de aan/uit-knop [8] 3 seconden ingedrukt om het apparaat uit te schakelen.

■ BEELD VERBETEREN

- Druk op de beeldkeuzeknop [01] om te schakelen tussen zwart-wit- of kleurenbeeld. Zwart-witbeelden kunnen de zichtbaarheid in donkere omgevingen verbeteren.
- Druk op beeld draaien [02] om het beeld 180° te draaien als het beeld op het scherm [14] ondersteboven staat.
- U kunt de helderheid van de LED-lichtjes [13] verhogen via de knop Licht verhogen [03]. De intensiteit van de LED-lichtjes [13] zal geleidelijk verhogen van 0% > 60% > 80% > 100%.
- U kunt de helderheid van de LED-lichtjes [13] verminderen via de knop Licht verminderen [04]. De intensiteit van de LED-lichtjes [13] zal geleidelijk dalen van 100% > 80% > 60% > 0%.
- Druk op de contrastknop [05] om het contrast van het getoonde beeld te wijzigen. U kunt kiezen tussen Normal (normaal), Reduced (beperkt) of Intesified (intensief).

- Nadat het onderwerp op het beeld is vergroot, kunt u het terugbrengen naar normale grootte. Gebruik de uitzoomknop [06] om geleidelijk te verkleinen van $2x > 1,5x > 1x$.
- Als u het onderwerp op het beeld wilt vergroten, gebruikt u de zoomknop [07] om geleidelijk te vergroten van $1x > 1,5x > 2x$.

■ FAQ

Wat moet u doen als het beeld op het scherm vertraagd is? Controleer of het product voldoende stroom heeft of start het apparaat opnieuw op.

Wat moet u doen als het beeld niet scherp is? De optimale afstand tussen de camera en het onderwerp is 2 tot 10 cm. Verander de afstand tot het onderwerp of reinig de lens van de camera met een schoon alcoholdoekje.

Wat moet u doen als de camera warm is? Het is normaal dat de camera warm wordt, vooral wanneer de LED-lichtjes [13] met de hoogste helderheid worden gebruikt. Dit heeft geen invloed op het normale gebruik of de levensduur.

■ ACCESSOIRES

Dit apparaat bevat de volgende standaardaccessoires. Volg de onderstaande montage-instructies als u een van de accessoires wilt gebruiken.





Bevestigingssysteem
Magneet



Spiegel



Haak



■ BEWARING EN ONDERHOUD

Gebruik dit apparaat niet in direct zonlicht en stel het niet bloot aan temperaturen buiten de toegestane bedrijfstemperatuur (zie SPECIFICATIES).

Bewaar het apparaat niet in direct zonlicht en stel het niet bloot aan temperaturen buiten de toegestane opslagtemperatuur (zie SPECIFICATIES).

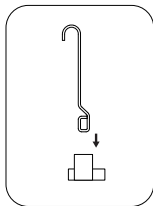
Gebruik een zachte, droge doek om vocht van het apparaat te verwijderen voor u het opbergt.

Bij langdurige bewaring (zonder gebruik) raden we aan om de batterij om de 3 maanden volledig op te laden.

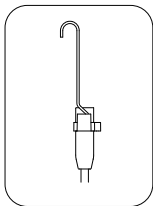
Kunststof onderdelen aan de buitenkant kunnen worden gereinigd met een vochtige doek. Gebruik nooit oplosmiddelen, ook al zijn de onderdelen er tegen bestand.

Gooi dit product niet weg bij het huishoudelijke afval.

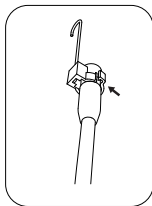
Installatie



1



2



3

TECHNISCHE GEGEVENS

MODEL	IC3430
Lengte zwanenhals	5 m
Diameter camera	8 mm
Cameraresolutie	1920 x 1080
Kijkhoek	70°
Focusbereik	20-100 mm
Hulpverlichting	8 regelbare LEDS
Type scherm	4,3 inch kleurenscherm
Laadpoort	Type-C
Batterij	2000 mAh
Laadtijd batterij	3 uur
Bedrijfstemperatuur	-25°C - +45°C
Temperatuur camera	-25°C - +80°C

CE

CONFORMITEITSATTEST

Futech (België) verklaart op zijn eigen verantwoordelijkheid dat dit apparaat:

- IC3430 INSPECTIECAMERA

voldoet aan de normen

- EN 61000-6-4: 2019

- EN 61000-6-2: 2019

Volgens EMC-richtlijn

2014/30/EU

Lier, België,

30 maart 2023

Patrick WaÛters



Onder voorbehoud van drukfouten. Afbeeldingen niet bindend. Alle functies en andere productspecificaties kunnen veranderen zonder voorafgaande kennisgeving of verlichting.



GEBRUIKSHANDLEIDING

andere talen:



DA DANSK



DE DEUTSCH



ES ESPAÑOL



ET EESTI KEEL



FI SUOMEN KIELI



FR FRANÇAIS



IS ÍSLENSKA



IT ITALIANO



NL NEDERLANDS



NO NORSK



PT PORTUGUÊS



SL SLOVENŠČINA



SV SVENSKA



Facebook
@futechtools



LinkedIn
futechtools



World Wide Web
futech-easy.com



YouTube
@futechtools