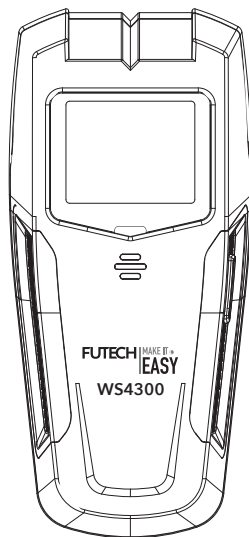


GEBRUIKSHANDLEIDING

NL NEDERLANDS

WS4300 WALL SCANNER

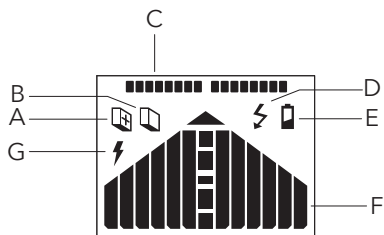
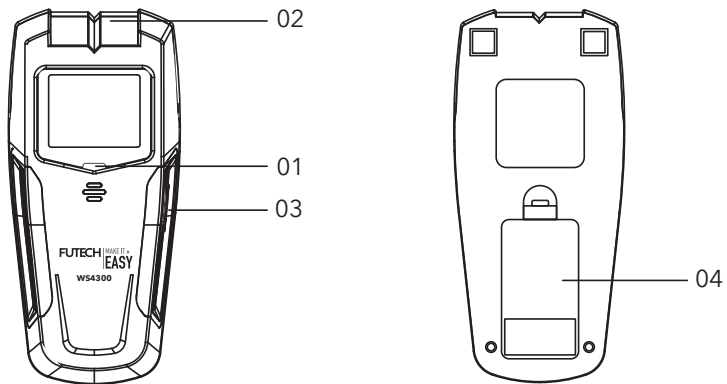


Een handleiding in uw taal?

Kijk op de achterkant



OVERZICHT



■ APPARAAT

- 01 Wisselstroomledlichtje
- 02 Groef
- 03 Testknop
- 04 Batterijdeksel

■ SCHERM

- A Indicatie hooggevoelige stijldetectiemodus
- B Indicatie standaard-stijldetectiemodus
- C Indicatiebalkjes kalibratie
- D Indicatie wisselstroomsignaal
- E Lage batterij-indicatie
- F Indicatiebalkjes signaalsterkte
- G Wisselstroomdetectiemodus

VEILIGHEID

Lees eerst de veiligheidsinstructies in het aparte boekje dat meegeleverd wordt met het apparaat.

Schakel stroomkabels uit wanneer u werkt in de buurt van elektrische kabels. Het apparaat kan elektrische kabels en leidingen op dezelfde manier detecteren als stijlen, afhankelijk van hoe dicht ze zich bij de muuropervlakte bevinden. Wees voorzichtig wanneer u nagelt, zaagt of boort in muren, vloeren en plafonds die deze elementen kunnen bevatten.

In elke detectiemodus is de wisselstroomdetectie om veiligheidsredenen ingeschakeld.

OPMERKING

Afgeschermdde kabels, kabels met of zonder stroom in metalen leidingen, behuizingen, metalen of dikke muren worden niet gedetecteerd als stroomkabels.

Gebruik het apparaat niet als het beschadigd is of abnormaal werkt.

BATTERIJ

Dit laserapparaat werkt op een 9 V batterij (6F22 of soortgelijk). Wanneer de interne batterij laag is, verschijnt de lage batterij-indicatie [A] op het scherm.

EERSTE GEBRUIK

Verwijder alle beschermfolies en plaats de batterij.

- Open het batterijdeksel [04].
- Plaats een batterij van 9 Volt (6F22 of soortgelijk)
- Sluit het batterijdeksel [04].

GEBRUIK

■ DETECTIEMODUS KIEZEN

Dit apparaat beschikt over meerdere detectiemodi, elk met een specifiek gebruik. Het apparaat gaat altijd aan in de standaard-stijldetectiemodus.

- Om te schakelen tussen deze modi, druk op de testknop [03] om het apparaat in te schakelen en druk opnieuw. (Standaard [B] → Hooggevoelig [A] → Wisselstroom [G] → ...)

OPMERKING

Gebruik voor stijldetectie altijd eerst de standaard-stijldetectiemodus alvorens te schakelen naar de hooggevoelige modus.

■ EEN STIJL DETECTEREN

- Plaats het apparaat plat tegen de muuropervlakte (de oppervlakte moet vlak en droog zijn).
- Druk eenmaal op de testknop [03] om de eenheid in te schakelen.
- Selecteer de gewenste detectiemodus door te drukken op de testknop [03].

OPMERKING

Gebruik voor stijldetectie altijd eerst de standaard-stijldetectiemodus alvorens te schakelen naar de hooggevoelige modus.

- Houd de testknop [03] ingedrukt voor het apparaat wordt uitgeschakeld. De kalibratie start.

Tijdens de kalibratie verschijnen steeds meer kalibratie-indicatiebalkjes [C] van rechts en links naar het midden. Beweeg de eenheid niet voor het einde van de kalibratie.

De kalibratie is voorbij zodra de indicatiebalkjes signaalsterkte [F] verdwijnen en de ingebouwde zoemer piept.

- Houd de testknop [03] nog steeds ingedrukt tijdens de volgende procedures.
- Beweeg het apparaat traag zijwaarts over de muur (houd het plat, slinger er niet mee of hef het niet op).

Naarmate je de rand van een stijl nadert, geven de indicatiebalkjes signaalsterkte [F] aan dat je in de buurt komt.

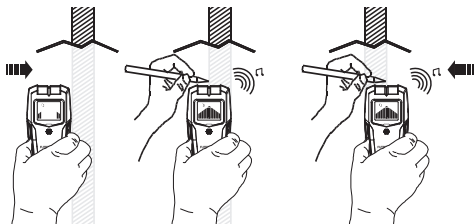
Wanneer de indicatiebalkjes signaalsterkte [F] pieken en de ingebouwde zoemer continu piept, betekent dit dat de eenheid de rand van een stijl detecteerde.

- Beweeg niet meer en duid de plaats op de groef [02] aan met een potlood.
- Blijf met het apparaat over de muur in dezelfde richting bewegen tot alle indicatiebalkjes signaalsterkte [F] verdwenen zijn.



- Beweeg daarna in de tegenovergestelde richting (houd de testknop [03] ingedrukt) en zoek de andere rand op dezelfde manier.
- Duid de plaats op de groef [02] aan met een potlood.

Het middelpunt van de twee markeringen is het midden van de stijl.



OPMERKING

Als de indicatiebalkjes signaalsterkte knipperen en de zoemer continu piept, is de kalibratie mislukt. Beweeg de eenheid een paar centimeter naar links of rechts, laat de testknop [03] los en begin opnieuw.

Verwijder uw andere hand van de eenheid niet tijdens het gebruik, om interferentie te voorkomen.

Onthoud dit: stijlen of balken bevinden zich normaal op een afstand van 41-61 cm van elkaar en zijn 3,8 cm breed. Dus alles wat zich dichter van elkaar bevindt of een andere breedte heeft, is misschien geen stijl.

Deuren en ramen hebben vaak bijkomende stijlen en bovendorpels voor extra stabiliteit. De eenheid detecteert de rand van deze dubbele stijlen en stevige bovendorpels als één brede stijl.

Ook metalen voorwerpen, kabels of waterleidingen kunnen als een stijl gedetecteerd worden.

Vindt u geen stijl? Scan dan opnieuw in de richting loodrecht op de oorspronkelijke scanrichting.

Als de gevoeligheid niet hoog genoeg is, kunt u schakelen naar de hooggevoelige modus. Maar onthoud dat de eenheid in de hooggevoelige modus kan verstoord worden als het materiaal van de muur niet homogeen is.

■ WISSELSTROOMKABELS DETECTEREN

- Plaats het apparaat plat tegen de muuropervlakte (de oppervlakte moet vlak en droog zijn).
- Druk eenmaal op de testknop [03] om de eenheid in te schakelen.
- Druk opnieuw op de testknop [03]e, en dit zoveel keer als nodig is om de wisselstroomdetectiemodus [G] te selecteren.
- Houd de testknop [03] ingedrukt voor het apparaat wordt uitgeschakeld. De kalibratie start.

Tijdens de kalibratie verschijnen steeds meer kalibratie-indicatiebalkjes van rechts en links naar het midden. Beweeg de eenheid niet voor het einde van de kalibratie.

De kalibratie is voorbij zodra de indicatiebalkjes signaalsterkte [F] verdwijnen en de ingebouwde zoemer piept.

- Houd de testknop [03] nog steeds ingedrukt tijdens de volgende procedures.
- Gebruik de plaats waar u de eenheid instelde als het midden van een 60 cm lang recht scanpad waarlangs u zult scannen.
- Beweeg de eenheid heen en weer over dit scanpad. Ze zal haar gevoeligheid automatisch aanpassen.
- Gebruik de plaats waar de wisselstroomsignaalsterkte piekt als het midden van een nieuw 60 cm lang recht scanpad waarlangs u blijft scannen.
- Beweeg de eenheid verschillende keren heen en weer langs dit nieuwe 60 cm lange scanpad. De exacte locatie van de wisselstroomkabel wordt nu bepaald.

OPMERKING

Als de led-wisselstroomindicatie [01] of de indicatiebalkjes signaalsterkte [F] uit blijven, beweeg de eenheid naar een andere positie, laat de knop los en begin opnieuw.

Kabels die dieper zitten dan de detectielimiet vanaf de muuropervlakte, in een buis of achter een multiplex versterkingsmuur zitten, worden niet gedetecteerd.

Met de eenheid wrijven of kloppen op de muur kan statische elektriciteit en onjuiste resultaten veroorzaken.

Controleer voor gebruik de werking van de eenheid door een bekende wisselstroomkabel te detecteren.

Door de uiterst kleine stroom nodig voor de detectie kan er in

sommige gevallen een vreemde indicatie te zien zijn. Bij een geleider met een slechte isolatie die een vochtige muur raakt, toont de eenheid een spanning op de muur. In dit geval geeft de eenheid een mogelijk gevaar aan dat moet gecontroleerd worden met een voltmeter.

Vindt u geen wisselstroomkabel? Scan dan opnieuw in de richting loodrecht op de oorspronkelijke scanrichting.

TECHNISCHE SPECIFICATIES

MODEL	WS4300
Detectiediepte	Hout: tot 38 mm Wisselstroomkabels: tot 50 mm door een gipswand OPMERKING: de detectiediepte kan variëren door het vochtgehalte van materialen, de textuur van de muur en verf.
Nauwkeurigheid	+/- 3,2 mm voor een houten stijl die 12-25 mm diep onder de muuroppervlakte ligt +/- 6,4 mm voor een houten stijl die 38 mm diep onder de muuroppervlakte ligt +/- 6,4 mm voor een metalen stijl die 12-38 mm diep onder de muuroppervlakte ligt OPMERKING: Voor een optimale nauwkeurigheid moet de eenheid werken bij 20-25 °C en met een relatieve vochtigheid tussen 35% en 55%
Werkingsomgeving	Temperatuur: 0 °C - 40 °C Relatieve vochtigheid: < 75%
Opslag	Temperatuur: -20 °C - 70 °C Relatieve vochtigheid: < 85%
Batterij	9 V batterij, 6F22 of soortgelijk (één stuk)
Afmetingen	146 x 56 x 33 mm
Gewicht	Ongeveer 120 g (met batterij)

CE

CONFORMITEITSAFTEST

Futech (België) verklaart op zijn eigen verantwoordelijkheid dat dit apparaat:

- WS4300 Muurscanner

voldoet aan de normen

ICES 003 Uitgave 6 2016

Bijgewerkt: April 2019

Lier, België,
30 maart 2023
Patrick Waüters



Onder voorbehoud van drukfouten. Afbeeldingen niet bindend. Alle functies en andere productspecificaties kunnen veranderen zonder voorafgaande kennisgeving of verplichting.

GEBRUIKSHANDLEIDING

andere talen:



DA DANSK



DE DEUTSCH



ES ESPAÑOL



ET EESTI KEEL



FI SUOMEN KIELI



FR FRANÇAIS



IS ÍSLENSKA



IT ITALIANO



NL NEDERLANDS



NO NORSK



PT PORTUGUÊS



SL SLOVENŠČINA



SV SVENSKA



Facebook
@futechtools



LinkedIn
futechtools



World Wide Web
futech-easy.com



YouTube
@futechtools