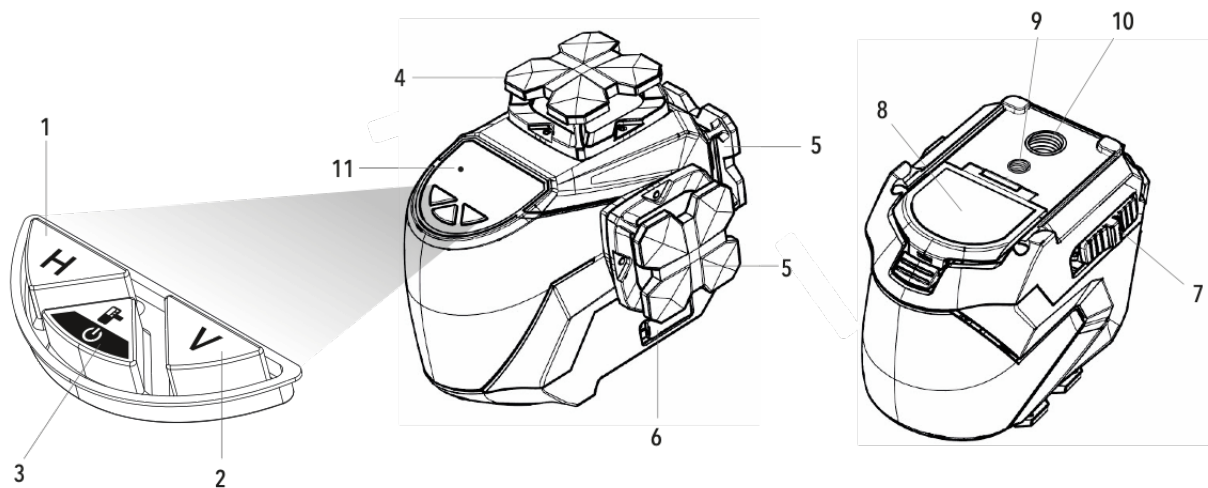


LL6305 – 3D-KORSLINJELASER GRÖN

ÖVERSIKT



1. Knapp horisontell linje
2. Knapp vertikala linjer
3. På/av – Mottagarläge-knapp
4. Horisontellt laserfönster
5. Vertikalt laserfönster
6. USB-C-kontakt
7. Transportsäkerhet – Av-/på-brytare
8. Batteriavdelning
9. 1/4 tum gämgat fäste (för användning med stativ)
10. 5/8 tum gämgat fäste (för användning med stativ)
11. LED-indikator

SÄKERHET OCH GARANTI

Läs de fullständiga säkerhets- och garantiinstruktionerna som medföljer enheten före användning.

Var försiktig så att du inte exponerar ögonen för den avgivande laserstrålen när produkten är i drift. Demontera inte laserverket. Det finns inga delar som behöver underhållas av användaren. Modifiera inte lasern på något sätt. Modifiering av verket kan leda till farlig laserstrålningsexponering.

I BRUK

Håll alltid transportsäkerhetens – på/av-brytaren [5] i låst läge (vänster) under transport eller förvaring.

1. ARBETE I SJÄLVUTJÄMNINGSLÄGE

Skjut transportlåset – på/av-brytaren [5] till upplåst läge (höger). Båda laserlinjerna, horisontella och vertikala, tänds. Pendeln frigörs och lasern blir självutjämnad. LED-indikatorn [8] är grön.

Om laserlinjerna blinkar kontinuerligt och ett pipande ljud hörs innebär det att laserlinjen inte är nivellerad eftersom laserns position är utanför nivelleringsområdet, som är cirka 3,5°. Placera lasern på en flatare plats inom det 4° nivelleringsområdet för att ha en nivellerad laserlinje. Laserlinjerna slutar blinka och pipljudet slutar.

Slå på/av laserns horisontella laserlinjer:

- Tryck på knappen horisontell linje [1] när den horisontella linjen stängs av
- Tryck på knappen horisontell linje [1] en andra gång horisontell linje slås på igen

Slå på/av laserns vertikala laserlinjer:

- Tryck på knappen vertikala linjer [2] en gång Den vertikala sidolinjen stängs av. Den främre vertikala linjen förblir på.
- Tryck på knappen vertikala linjer [2] en andra gång Den vertikala sidolinjen tänds igen. Den främre vertikala linjen stängs av.
- Tryck på knappen vertikala linjer [2] en tredje gång Båda vertikala linjerna stängs av.
- Tryck på knappen vertikala linjer [2] en fjärde gång Båda vertikala linjerna tänds igen.

För att stänga av laserenheten, skjut transportsäkringen - på-/av-brytaren [7] till låst läge (vänster). Alla laserlinjer kommer att stängas av och pendeln kommer att blockeras i ett säkert läge för transport.

Lasern kan endast stängas av när pendeln är låst. Om alla laserlinjer är avstängda, piper lasern efter cirka 30 sekunder för att indikera att laserenheten INTE är avstängd!

2. ARBETA I MANUELLT LUTNINGSLÄGE

Med transportsäkerhets - På/av-brytare [7] i låst/av-läge (vänster), håll knappen På/av - Mottagarläge [3] intryckt i cirka 3 sekunder tills alla laserlinjer, horisontella och vertikala, tänds. Laserlinjerna blinkar kort var 5:e sekund för att varna dig om att laserlinjen inte är nivellerad! I detta fall kan du använda lasern för att ställa in en sluttande linje. Du kan luta lasern i alla riktningar tills lasern visar de lutande linjer du behöver.

Slå på/av laserns horisontella laserlinjer:

- Tryck på knappen horisontell linje [1] när den horisontella linjen stängs av
- Tryck på knappen horisontell linje [1] en andra gång horisontell linje slås på igen

Slå på/av laserns vertikala laserlinjer:

- Tryck på knappen vertikala linjer [2] en gång Den vertikala sidolinjen stängs av. Den främre vertikala linjen förblir på.
- Tryck på knappen vertikala linjer [2] en andra gång Den vertikala sidolinjen tänds igen. Den främre vertikala linjen stängs av.
- Tryck på knappen vertikala linjer [2] en tredje gång Båda vertikala linjerna stängs av.
- Tryck på knappen vertikala linjer [2] en fjärde gång Båda vertikala linjerna tänds igen.

För att stänga av laserenheten, håll knappen På/av - Mottagare [3] intryckt i cirka 3 sekunder tills alla laserlinjer är avstängda. Lås upp och lås åter enheten igen med transportsäkerhet - På/av-brytare [7] är ett alternativt sätt att stänga av enheten i låst läge.

I låst läge, när alla laserlinjer är avstängda, stängs laserenheten automatiskt av efter ca 5 minuters inaktivitet.

3. I MOTTAGARLÄGE

i ljusare miljöer eller över längre avstånd kan du arbeta med en lasermottagare för att upptäcka laserlinjerna.

I båda lägena, självnivellering och låst läge, tryck kort på På/av - Mottagarknappen [3] för att aktivera mottagarläget.

Laserlinjerna blinkar 3 gånger och ett pip hörs. LED-indikatorn [11] är nu blå. Mottagarläget är påslaget. Detta innebär att laserlinjerna nu kan detekteras av en lasermottagare.

Tryck kort på På/av - Mottagarknappen [3] igen för att stänga av mottagarläget.

Laserlinjerna blinkar 3 gånger och ett pip hörs. LED-indikatorn [11] är nu grön igen. Mottagarläget är avstängt vilket innebär att laserlinjerna inte längre kan detekteras av en lasermottagare.

4. BATTERI

Denna laserenhet använder ett litiumjonbatteri (se specifikationer) som kan laddas på själva batteriet eller inuti laserenheten med hjälp av USB-C-strömkontakten. Vid laddning av batteriet i enheten blinkar LED-indikatorn [11] grönt.

När batterinivån är under 5 % av den totala kapaciteten stängs lasern av och måste laddas. Enheten kan användas under laddning. Den kan även användas med nätadaptern placerad i USB-C-kontakten, utan att batteriet är placerat i enheten.

UNDERHÅLL

Laserverktyget är förseglat och kalibrerat vid anläggningen till angiven noggrannhet. Det rekommenderas att utföra en noggrannhetskontroll före dess första användning och periodiska kontroller under framtida användning, särskilt för exakta layouter. Förvara inte laserverktyget i direkt solljus eller utsätt det för höga temperaturer. Höljet och vissa interna delar är tillverkade av plast och kan deformeras vid höga temperaturer. Utvändiga plastdelar kan rengöras med en fuktig trasa. Även om dessa delar är resistenta mot lösningsmedel, använd aldrig lösningsmedel. Använd en mjuk, torr trasa för att avlägsna fukt från verktyget före förvaring. Kassera inte denna produkt tillsammans med hushållsavfall.

SPECIFIKATIONER

	LL6305 - 3D-Korslinjelaser grön
Antal horisontella linjer	1x 360°
Antal vertikala linjer	2x 350°
Nivelleringsnoggrannhet	±3 mm/10 m
Nivellering	Pendelnivellering
Nivelleringsområde	3,5°
Arbetsyta	2x20 m
Drifttid	Upp till 6 tim. (100 %)
Lutningsfunktion	Manuell (pendelläs)
Batteri	7,4 V, 2000 mAh Li-ion
IP-klass	IP54
Drifttemperatur	-10 °C - ~ +50 °C
Förvaringstemperatur	20 °C - ~ + 70 °C
Lasertyp	505-520 nm (grön) Klass 2, <1 mW