

BRUKSANVISNING [SV]

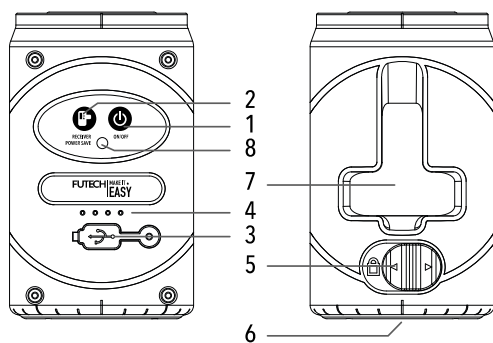
LL4200 – LINJELASER RÖD

LL4205 – LINJELASER GRÖN

LL5505 – LINJELASER GRÖN

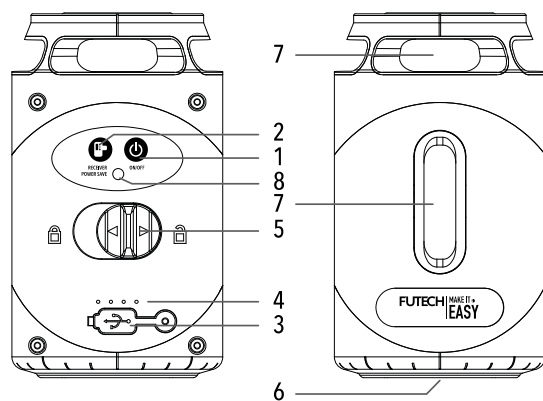
ÖVERSIKT

LL4200 - LL4205



1. På/av-knapp
2. Energisnål – Mottagarläge-knapp
3. USB-C-kontakt
4. Batteriindikator

LL5505



5. Transportsäkerhet – Av/på-brytare
6. 1/4 tums gängat fäste (för användning med stativ)
7. Laserutgång
8. LED-indikator

SÄKERHET OCH GARANTI

Läs de fullständiga säkerhets- och garantiinstruktionerna som medföljer enheten före användning.

Var försiktig så att du inte exponerar ögonen för den avgivande laserstrålen när produkten är i drift. Demontera inte laserverktyget. Det finns inga delar som behöver underhållas av användaren. Modifiera inte lasern på något sätt. Modifiering av verktyget kan leda till farlig laserstrålningsexponering.

I BRUK

Håll alltid transportsäkerheten – På/av-brytaren [5] i låst läge (vänster) under transport eller förvaring.

1. **ARBETE I SJÄLVUTJÄMNINGSLÄGE**
Skjut transportlåset – På/av-brytaren [5] till upplåst läge (höger). Båda laserlinjerna, horisontella och vertikala, tänds. Pendeln frigörs och lasern blir självutjämnad. LED-indikatorn [8] är grön.

Om LED-INDIKATORN [8] är röd och laserlinjerna blinkar innebär det att laserlinjen inte är nivellerad eftersom laserns position är utanför området för självnivellering, vilket är ungefär 4°. Placera lasern på en flatare plats inom det 4° nivelleringsområdet för att ha en nivellerad laserlinje. LED-indikatorlampan [8] lyser grönt igen när lasern är tillbaka i sitt nivelleringsområde.

Tryck på På/av-knappen – laserlinjeväljaren [1] ger dig möjlighet att slå på eller stänga av den horisontella eller vertikala linjen.

- Tryck en gång: Horisontell linje stängs av. Endast vertikal linje är påslagen.
- Tryck andra gången: Vertikal linje stängs av, horisontell linje slås på igen.
- Tryck en tredje gång: Båda laserlinjerna slås på.

För att stänga av laserenheten, skjut transportsäkring - På/av-brytaren [5] till låsläget (vänster). Alla laserlinjer kommer att stängas av och pendeln kommer att blockeras i ett säkert läge för transport.

2. ARBETE I LUTANDE LÄGE

Med transportlås – på/av-knappen [5] i låst läge (vänster), håll På/av-knappen [1] 2 sekunder tills båda laserlinjerna, horisontellt och vertikalt, lyser. LED-indikatorlampan [8] är röd och laserlinjerna blinkar kort var 5:e sekund för att varna dig om att laserlinjen inte är nivellerad! I detta fall kan du använda lasern för att ställa in en sluttande linje. Du kan luta lasern i alla riktningar tills lasern visar de lutande linjer du behöver.

Tryck på På/av-knappen – laserlinjeväljaren [1] ger dig möjlighet att slå på eller stänga av den horisontella eller vertikala linjen.

- Tryck en gång: Horisontell linje stängs av. Endast vertikal linje är synlig.
- Tryck andra gången: Vertikal linje stängs av, horisontell linje slås på igen.
- Tryck en tredje gång: Båda laserlinjerna slås på.

För att stänga av laserenheten, håll På/Av-knappen – laserlinjeväljare [1] intryckt i ca 2 sekunder tills alla laserlinjer är avstängda.

3. ENERGISPARLÄGE

I båda lägena, självnivellerande och låst läge, tryck på knappen Energisspar - Mottagarknappen [2] kort för att justera laserlinjernas ljusstyrka. Ljusstyrkan är indelad i 4 nivåer och huvudcykeln.

4. MOTTAGARLÄGE

Håll endast in Energisspar - Mottagarknappen [2] i cirka 2 sekunder i självutjämningsläge. Mottagarläget är påslaget. Detta innebär att laserlinjerna nu kan detekteras med en lasermottagare.

Håll in Energisspar - Mottagarknapp [2] igen i cirka 2 sekunder för att stänga av mottagarläget.

I detta läge är energibesparingsläget inte möjligt.

5. BATTERI

Denna laserenhet använder ett internt litiumjonbatteri (se specifikationer) som kan laddas med USB-C-strömkontakten.

Batteriindikatorn [4] visar 4 gröna LED-lampor när de är helt laddade. Ju mindre ljus synliga, desto mindre ström räcker i batteriet.

När endast en LED-lampa blinkar, är strömmen på enheten mycket svag och den bör laddas.

UNDERHÅLL

Laserverktyget är förseglat och kalibrerat vid anläggningen till angiven noggrannhet. Det rekommenderas att utföra en noggrannhetskontroll före dess första användning och periodiska kontroller under framtida användning, särskilt för exakta layouts. Förvara inte laserverktyget i direkt solljus eller utsätt det för höga temperaturer. Höljet och vissa interna delar är tillverkade av plast och kan deformeras vid höga temperaturer. Utvändiga plastdelar kan rengöras med en fuktig trasa. Även om dessa delar är resistent mot lösningsmedel, använd aldrig lösningsmedel. Använd en mjuk, torr trasa för att avlägsna fukt från verktyget före förvaring. Kassera inte denna produkt tillsammans med hushållsavfall.

SPECIFIKATIONER

	LL4200	LL4205	LL5505
Antal horisontella linjer	1x 100°		1x 360°
Antal vertikala linjer	1x 100°		
Nivelleringsnoggrannhet	+/- 3 mm/10 m		
Nivellering	Pendelnivellering		
Nivelleringsområde	4°, ±1°		
Arbetsyta	±15 m	±30 m	±40m
Drifttid	Upp till 12 tim. (100 %) Upp till 24 tim. (25 %)	Upp till 3 timmar. (100 %) Upp till 6 tim. (25 %)	Upp till 5 tim. (100 %) Upp till 10 tim. (25 %)
Lutningsfunktion	Manuell (pendelläs)		
Batteri	3,7 V, 1000 mAh Li-ion		3,7 V, 2000 mAh Li-ion
IP-klass	IP54		
Drifttemperatur	-10 °C - ~ +50 °C		
Förvaringstemperatur	20 °C - ~ + 70 °C		
Lasertyp	630-670 nm (röd) Klass 2, <1 mW	505-550 nm (grön) Klass 2, <1 mW	