

## KASUTUSJUHEND [ET]

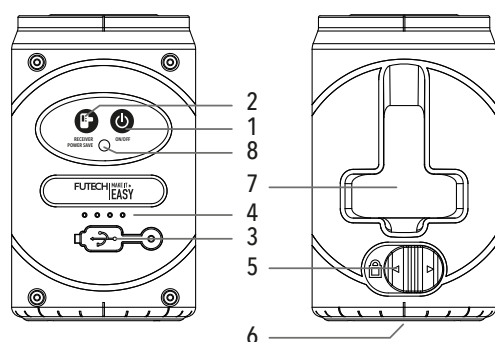
### LL4200 – PUNANE JOONLASER

### LL4205 – ROHELINE JOONLASER

### LL5505 – ROHELINE JOONLASER

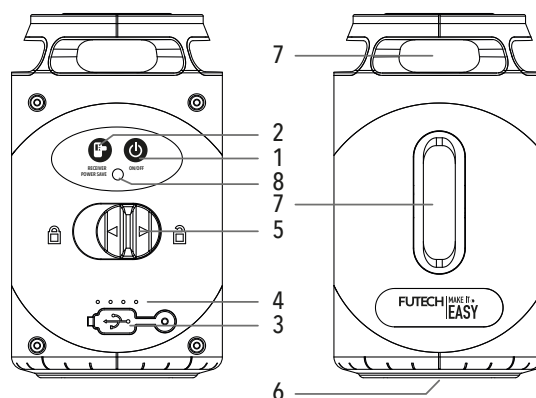
#### ÜLEVAADE

##### LL4200 - LL4205



1. Nupp Sisse/välja
2. Nupp Energiasääst - vastuvõtja režiim
3. USB-C pistik
4. Aku märgutuli

##### LL5505



5. Nupp Transpordikaitse - sisse/välja
6. 1/4" keermestatud kinnitus (kasutamiseks koos statiiviga)
7. Laserkiire väljumine
8. LED-tuli

#### OHUTUS JA GARANTII

*Enne seadme kasutamist lugege läbi ohutus- ja garantiijuhised.*

Seadme töötamise ajal olge ettevaatlik, et teie silmad ei jääks laserkiirguse kätte.

Ärge võtke lasertööriista lahti. Selles ei ole osi, mida kasutaja saaks hooldada.

Ärge muutke laserit mingil viisil. Tööriista muutmine võib põhjustada ohtlikku kokkupuudet laserkiirgusega.

#### KASUTAMINE

*Hoidke nuppu Transpordikaitse - sisse/välja [5] transportimise või hoiustamise ajal alati lukustatud asendis (vasakul).*

##### 1. TÖÖTAMINE ISENIIVELLEERUVAS REŽIIMIS

Lükake nupp Transpordikaitse - sisse/välja [5] lukustamata asendisse (paremale). Süttivad nii horisontaalsed kui ka vertikaalsed laserijooned. Pendel vabaneb ja laser hakkab nivelleerima. LED-tuli [8] on roheline.

Kui LED-tuli [8] on punane ja laserijooned vilguvad, tähendab see, et laserijoont ei nivelleerita, kuna laseri asend on väljaspool isenivelleeruvat vahemikku, mis on umbes 4°. Asetage laser horisontaalsemale kohale 4° nivelleerimisvahemikus, et laseri joon oleks loodis. LED-märgutuli [8] süttib uuesti roheliselt, kui laser on tagasi oma nivelleerimisvahemikus.

Vajutage sisse/välja nuppu - laserijooone valija [1] annab teile peagi võimaluse horisontaal- või vertikaaljoon sisse või välja lülitada.

- Vajutage üks kord: Horisontaaljoon lülitub välja. Ainult vertikaaljoon on sisse lülitatud.
- Vajutage teist korda: Vertikaaljoon lülitub välja, horisontaaljoon lülitub uuesti sisse.
- Vajutage kolmandat korda: Mõlemad laserijooned lülituvad sisse.

Laserseadme väljalülitamiseks lükake transpordi turvalüliti - sisse/välja [5] lukustatud asendisse (vasakule). Kõik laserijooned lülitatakse välja ja pendel blokeeritakse transpordiks kindlasse asendisse.

## 2. TÖÖ KALDREŽIIMIS

Kui nupp Transpordikaitse - sisse/välja [5] on lukustatud asendis (vasakul), hoidke nuppu Sisse/välja [1] 2 sekundit all, kuni süttivad nii horisontaalsed kui ka vertikaalsed laserijooned. LED-märgutuli [8] on punane ja laserijooned vilguvad iga 5 sekundi järel hoiatuseks, et laserijoon ei ole loodis! Sellisel juhul saate laseriga seada kaldjoone. Saate laseri nivood igas suunas kallutada, kuni laser näitab teile vajalikke kaldjooni.

Vajutage sisse/välja nuppu - laserijooone valija [1] annab teile peagi võimaluse horisontaal- või vertikaaljoon sisse või välja lülitada.

- Vajutage üks kord: Horisontaaljoon lülitub välja. Näha on ainult vertikaalne joon.
- Vajutage teist korda: Vertikaaljoon lülitub välja, horisontaaljoon lülitub uuesti sisse.
- Vajutage kolmandat korda: Mõlemad laserijooned on sisse lülitatud.

Laserseadme väljalülitamiseks hoidke umbes 2 sekundit all sisse/välja nuppu - laserijooone valija [1], kuni kõik laserijooned on välja lülitatud.

## 3. ENERGIASÄÄSTLIK REŽIIM

Vajutage mõlemas režiimis, isenivelleeruvus ja lukustatud režiimis korraks nuppu Energiasääst - vastuvõtja [2], et reguleerida laserijoonete heledust. Heledus on jagatud neljaks astmeks ja võtmetsüklis.

## 4. VASTUVÕTJA REŽIIM

Hoidke umbes 2 sekundit all nuppu Energiasääst - vastuvõtja [2], ainult isenivelleeruvus režiimis. Vastuvõtja režiim on sisse lülitatud. See tähendab, et laserijooni saab nüüd tuvastada laservastuvõtjaga.

Hoidke vastuvõtja režiimi väljalülitamiseks nuppu Energiasääst/vastuvõtja [2] all umbes 2 sekundit.

Selles režiimis energiasääst ei toimi.

## 5. AKU

Sellel laserseadmel on sisemine liitiumioonaku (vt tehnilisi andmeid), mida saab laadida USB-C toitepistikuga abil.

Kui aku on täis, põleb 4 rohelist LED-tuld [4]. Mida vähem tulesid põleb, seda tühjem on aku.

Kui vilgub ainult üks LED-tuli, on seadme aku väga tühi ja seda tuleb laadida.

## HOOLDUS

Lasertööriist pitseeritakse ja kalibreeritakse tehases ettenähtud täpsusega. Soovitav on teha täpsuse kontroll enne esmakordset kasutamist ja perioodiline kontroll tulevase kasutamise ajal, eriti täpsete paigutuste puhul. Ärge hoidke lasertööriista otsese päikesevalguse käes ega kõrge temperatuuril. Korpus ja mõned sisemised osad on valmistatud plastist ja võivad kõrge temperatuuri korral deformeeruda. Väliseid plastidetaile võib puhastada niiske lapiga. Kuigi need osad on lahustikindlad, ärge kunagi kasutage lahusteid. Tööriista niiskuse eemaldamiseks enne hoiustamist kasutage pehmet kuiva lappi. Ärge visake toodet olmeprügi hulka.

## TEHNILISED ANDMED

	LL4200	LL4205	LL5505
Horisontaaljoonte arv	1 x 100°		1 x 360°
Vertikaaljoonte arv	1 x 100°		
Nivelleerimise täpsus	+/- 3 mm/10 m		
Nivelleerimine	Pendelnivelleerimine		
Nivelleerimisvahemik	4°, ±1°		
Töövahemik	±15 m	±30 m	
Tööaeg	Kuni 12 tundi. (100%) Kuni 24 tundi. (25%)	Kuni 3 tundi. (100%) Kuni 6 tundi. (25%)	Kuni 5 tundi. (100%) Kuni 10 tundi. (25%)
Kaldefunktsioon	Käsitsi (pendlilukk)		
Aku	3,7 V, 1000 mAh liitium-ioon		3,7 V, 2000 mAh liitium-ioon
Kaitseaste	IP54		
Töötemperatuur	-10°C ~ +50°C		
Ladustustemperatuur	-20 °C ~ +70 °C		
Laseri tüüp	630-670 nm (punane) Klass 2, <1 mW	505-550 nm (roheline) Klass 2, <1 mW	